

Kühlwanne, statisch gekühlt in einem Unterbau (4 GN Behälterkapazität) mit Räder, eingebautem Ventil

Technisches Datenblatt

 ARTIKEL #
 MODELL #

NAME #

SIS #

AIA #


322062 (F10C4KW02S)

Kühlwanne, statisch gekühlt in einem Unterbau (4 GN Behälterkapazität) mit Räder, eingebautem Ventilator, Tablar mit LED-Beleuchtung und zwei Tabletrutschen (längs, klappbar) aus AISI 304, H=750mm

Hauptmerkmale

- Präzise Temperaturregelung und Einstellung auf 0,1°C.
- Das Produkt ist standardmäßig mit einem digital gesteuerten Thermostat ausgestattet, der den HACCP-Normen entspricht und einen visuellen Alarm zur Warnung vor steigenden oder fallenden Temperaturen liefert.
- Entworfen, um die Speisen in Gastronom-Behältern zu servieren.
- Geeignet für GN 1/1 Behälter mit einer maximalen Höhe von 200 mm.
- Lebensmittel, die mit der korrekten Temperatur eingeführt werden, behalten ihre Kerntemperatur gemäß den Afnor-Normen bei.
- Die automatische Abtauung sorgt für freie Verdunstung und effiziente Wannenkühlung.
- Dank der schlanken, minimalistischen Glasstruktur können sich Lebensmittel und Staub nicht festsetzen und die Reinigung wird erleichtert.
- Verfügbare Abmessungen: 2, 3, 4 GN.
- Gewölbtes Glas.
- Elegantes Überregal des Typs A, das für eine bessere Sichtbarkeit auf der Oberfläche sorgt, um Lebensmittel ansprechend zu präsentieren.
- Die Einheit ist auf 125-mm-Rädern montiert, 2 schwenkbar und 2 mit Bremsen.
- Ideal für bedienungsfreie Linien.
- An den Längsseiten sind flächenbündig montierte Tabletrutschen aus Edelstahl AISI 304 angebracht, die auch heruntergeklappt werden können, um den Durchgang der Geräte durch Türöffnungen zu erleichtern.
- Als Option kann ein Sockel zur Abdeckung der Füße oder der Räder angebracht werden.
- Das Überregal ist mit LED-Leuchten ausgestattet.
- Verfügbare Optionen mit Online-Konfigurator: Farben, Tabletrutschen, Überregale, Füße/Räder mit gewünschtem Durchmesser, Höhe 750 mm für Kinder.
- Ein Unterbauschrank mit Türen für zusätzlichen Stauraum.
- Sanft schließende Türen auf der Bedienungsseite.
- CB- und CE-zertifiziert durch eine unabhängige Prüfstelle.
- Perfektes kompaktes Design macht es ideal für platzsparende Umgebungen.

Konstruktion

- Elektronische Steuerung mit Temperaturanzeige.
- Der Beckenboden ist abfallend, um den Wasserabfluss zu erleichtern.
- Wannen aus rostfreiem Stahl 304 AISI mit abgerundeten Ecken, um die Reinigung zu erleichtern. Die Wanne ist auch mit einem Ablaufloch ausgestattet.
- IPx2 Wasserschutz.
- Der Boden ist mit Kupferrohren ausgestattet, um eine gute Kühlung zu gewährleisten. Bei diesem System berührt die Zuluft die kalte Oberfläche und

Genehmigung: _____

wird gekühlt.

- Ablagefläche komplett aus Edelstahl AISI 304.
- Oberteil aus Edelstahl AISI 304.
- Stabile Konstruktion mit laminierten Verkleidungen auf 4 Seiten.

Nachhaltigkeit



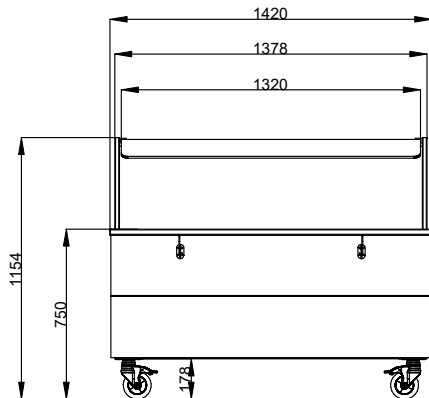
- Kältemittel R290 für die geringste Umweltbelastung (GWP=3) - FCKW- und HFCKW-frei.
- Hochdichter expandierter Polyurethanschaum mit Zyklopentan garantiert eine ausgezeichnete Isolierung, um die Energieausbreitung zu reduzieren.



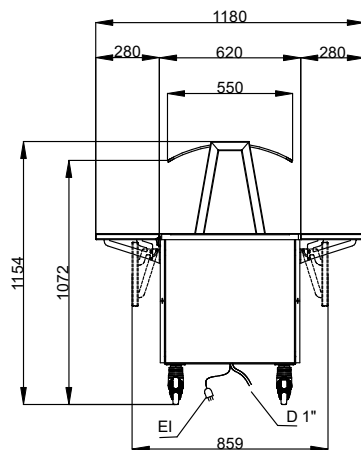
Electrolux
PROFESSIONAL

Kühlwanne, statisch gekühlt in einem Unterbau
(4 GN Behälterkapazität) mit Räder, eingebautem Ventil

Front

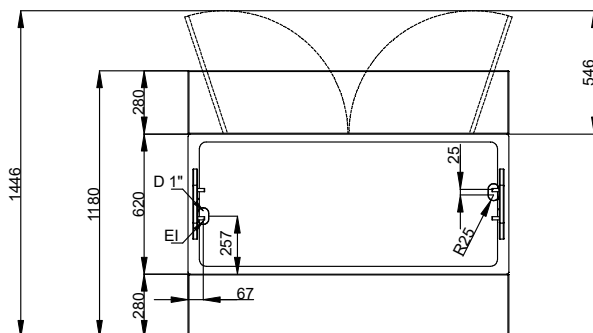


Seite



D = Ablauf
EI = Elektroanschluss

oben



Elektrisch

Netzspannung:
322062 (F10C4KW02S) 220-240 V/1N ph/50 Hz
Anschlusswert: 0.55 kW

Schlüsselinformation

Anzahl Türen: 2
Außenabmessungen, Länge: 1420 mm
Außenabmessungen, Tiefe: 1180 mm
Außenabmessungen, Höhe: 1154 mm
Nettogewicht: 156.5 kg
Versandhöhe: 1250 mm
Versandlänge: 930 mm
Versandtiefe: 1460 mm
Versandvolumen: 1.7 m³
Obere Temperatur: -15 / 0 °C
Temperatur oben: -15 / 0 °C

Nachhaltigkeit

Geräuschpegel: 60 dBA



Kühlwanne, statisch gekühlt in einem Unterbau (4 GN Behälterkapazität) mit Räder, eingebautem Ventil
Das Unternehmen behält sich das Recht auf Änderungen der Spezifikation vor.